

Conector Plug Cat 6A Blindado

Conector MPTL (Modular Plug Terminated Link) Categoría 6A cumple con el estándar ANSI/TIA 568 D e ISO/IEC 11801 Categoría 6A. Excelente solución para realizar una conexión directa para Camaras IP, Access Points o dispositivos que trabajen con solución PoE (Energía mediante el cable de red), con pines de conexión bañados en oro de 50 micrómetros, aseguran una alta conductividad eléctrica.



CARACTERÍSTICAS MECÁNICAS

IDC calibre de alambre	23 - 26 AWG
------------------------	-------------

CARACTERÍSTICAS ELÉCTRICAS

Contacto pico a contacto @ 60Hz x1min	1500V DC / 1500 AC
Contacto pico a panel @ 60Hz x1min.	1 minuto
Resistencia de aislamiento	≥ 500 MΩ a 100 V D.C.
Voltaje de resistencia dieléctrica	≥ 1000 V D.C. contacto a contacto / ≥ 1000 V D.C. contacto a pantalla
Voltaje de operación	≤ 100 V D.C.

CARACTERÍSTICAS FÍSICAS

Cubierta	Aleación de zinc completamente blindada
Contacto de pin	Aleación de bronce fosforado plateado con 50μ de oro

CERTIFICACIÓN

- ETL

Certificado por:



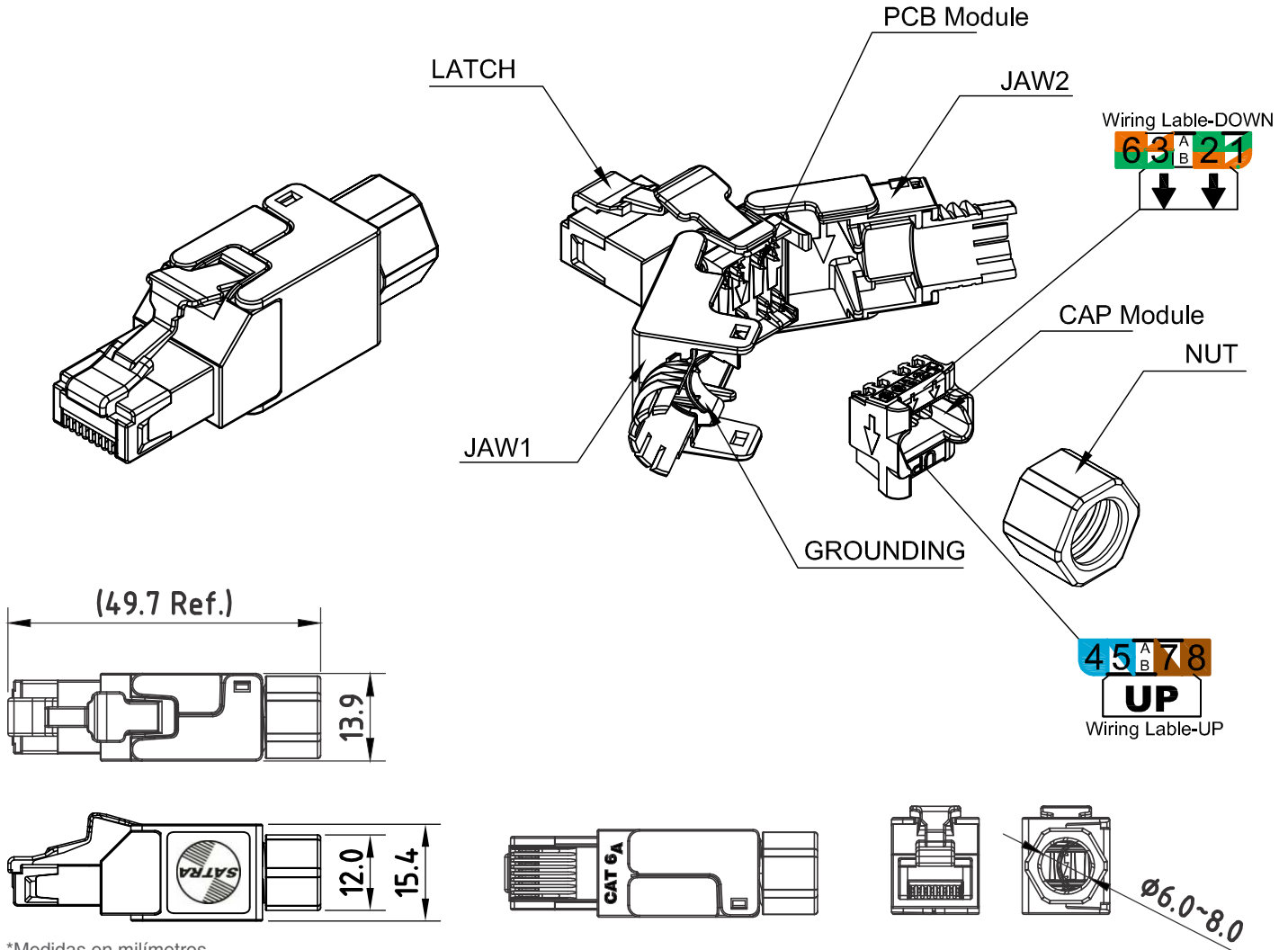
Miembros de:



Este documento es confidencial y es propiedad de SATRA. SATRA posee los derechos de autor, y el documento no debe ser copiado o modificado en cualquier forma, en todo o en parte, sin el permiso por escrito de SATRA. El contenido de este documento debe ser divulgado a cualquier otra persona o personas. Las características relacionadas con este documento no son contractuales y pueden ser modificadas sin previo aviso.

Conector Plug Cat 6A Blindado

DIMENSIONES DE ENSAMBLAJE



*Medidas en milímetros

INFORMACIÓN DE ORDEN

Ítem N°	Empaque	Blindaje	Empaque
1103040001	Conector Plug Cat 6A blindado SATRA	Si	UND

PRODUCTOS RELACIONADOS

Ítem N°	Empaque
1103082401	Patch panel para jack angular Cat 6A descargado 24 puertos SATRA
1103070001	Jack angular RJ45 Cat 6A blindado
1203015007	Cable solido U/FTP LSFRZH Cat 6A violeta rollo 500 mts SATRA
1202030001	Cable solido SF/UTP Cat 6 gris rollo 500 mts SATRA
1202050001	Cable solido F/UTP - PE Cat 6 negro EXT rollo 500 mts SATRA

Certificado por:



Miembros de:



Este documento es confidencial y es propiedad de SATRA. SATRA posee los derechos de autor, y el documento no debe ser copiado o modificado en cualquier forma, en todo o en parte, sin el permiso por escrito de SATRA. El contenido de este documento debe ser divulgado a cualquier otra persona o personas. Las características relacionadas con este documento no son contractuales y pueden ser modificadas sin previo aviso.