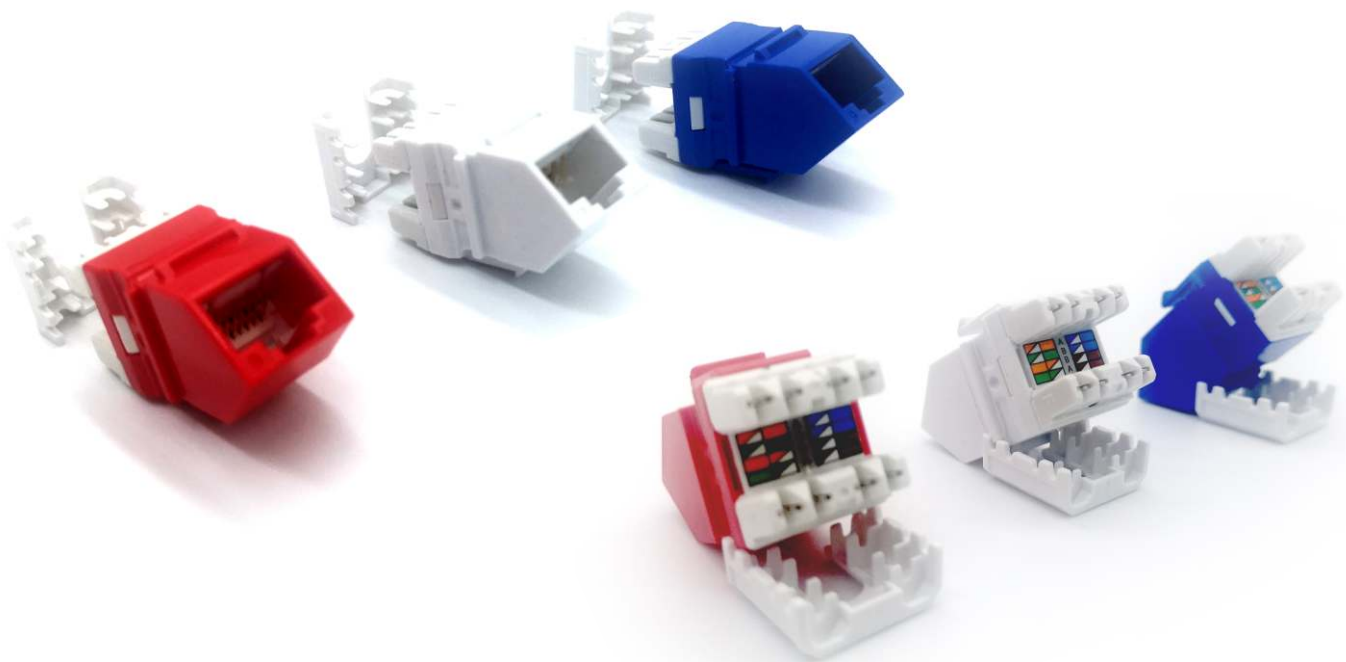


Jack angular RJ45 Categoría 6

El Jack Angular Categoría 6 SATRA cumple los estándares de la ANSI/TIA 568-C.2 e ISO/IEC 11801, logrando óptimos desempeños para transmisiones de hasta 1 Giga bit por segundo, ahorrando RUs en los gabinetes y racks debido a su construcción orientando los patchcord hacia los laterales optimizando adecuadamente los espacios en gabinetes y racks. Con cubierta de plástico rígido, resistente al impacto, al fuego (UL94V-0), pines de conexión enchapados en oro de 50 micro-pulgadas y disponibles en 3 colores: Blanco, azul y rojo.



CARACTERÍSTICAS

- Con tapa posterior vinculados al cuerpo del conector para protección de cable punchado.
- Compacto, compatible con placas frontal SATRA.
- Conector hembra RJ45 con inclinación a 45°, que permite un mejor ordenamiento, orientación del cable.
- Jack tipo universal.
- Equipado con una barra IDC de selección de inserción de cables, blanca para permitir una fácil inspección visual del cableado
- Visibilidad del código de colores para asegurar un control visual durante la conexión
- Circuito impreso optimizado para mejorar el rendimiento de diafonía altas frecuencias
- Terminación con Impact Tool o terminador SATRA para solución angular.

ESTÁNDARES Y CERTIFICACIÓN

- EIA/TIA 568-C.2 CAT. 6
- ISO/IEC 11801 Ed 2.2
- IEEE 802.3 af PoE
- 10 Base-T, 100 Base-T y 1000 Base-T
- Certificado por ETL

Certificado por:



Miembros de:

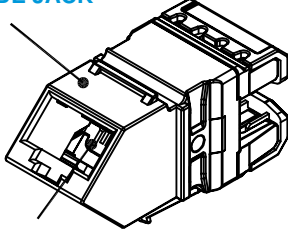


Este documento es confidencial y es propiedad de SATRA. SATRA posee los derechos de autor, y el documento no debe ser copiado o modificado en cualquier forma, en todo o en parte, sin el permiso por escrito de SATRA. El contenido de este documento debe ser divulgado a cualquier otra persona o personas. Las características relacionadas con este documento no son contractuales y pueden ser modificadas sin previo aviso.

Jack angular RJ45 Categoría 6

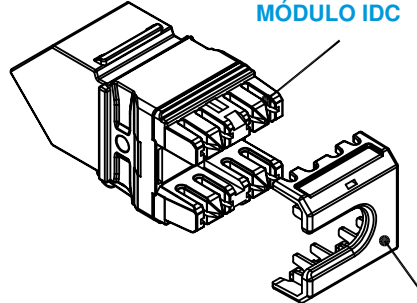
VISTA ISOMETRICA

FIJADOR DE JACK

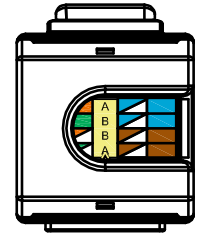


MÓDULO DE INSERCIÓN

MÓDULO IDC



CUBIERTA PARA HILOS DE CONEXIÓN



CARACTERÍSTICAS MECÁNICAS

IDC110, Conexión con Impact Tool	Aleación de broce fosforado con 100 micro pulgadas 100% aleación de estaño
Tamaño AWG de conductor	De 22 a 24 AWG
Diámetro máximo del cable	8.5 mm
Contacto conector	Aleación de plata fosforado chapado con 50 micro pulgadas de oro
Ciclos de vida inserción/extracción	750 ciclos mínimo
Código de colores	T568A y T568B

CARACTERÍSTICAS ELÉCTRICAS

Contacto pico a contacto @ 60Hz x1min	1500V DC / 1500 AC
Contacto pico a panel @ 60Hz x1min.	1 minuto
Resistencia de aislamiento	≥ 500 MΩ a 100 V D.C.
Voltaje de resistencia dieléctrica	≥ 1000 V D.C. contacto a contacto / ≥ 1000 V D.C. contacto a pantalla
Voltaje de operación	≤ 100 V D.C.

CARACTERÍSTICAS ELÉCTRICAS

Ítem N°	Empaque	Cubierta	Empaque
1102070001	Jack angular Cat 6 blanco SATRA	Plastificado	UND
1102070004	Jack angular Cat 6 azul SATRA	Plastificado	UND
1102070005	Jack angular Cat 6 roja SATRA	Plastificado	UND

PRODUCTOS RELACIONADOS

Ítem N°	Empaque
1102070001	Patch Panel angular Cat 6 descargado 24 puertos SATRA
	Placa pared simple 1 / 2 / 3 / 4 puerto blanco SATRA
	Placa Pared Identikit 1 / 2 / 3 / 4 / 6 Puerto Marfil SATRA

Certificado por:



Miembros de:



Este documento es confidencial y es propiedad de SATRA. SATRA posee los derechos de autor, y el documento no debe ser copiado o modificado en cualquier forma, en todo o en parte, sin el permiso por escrito de SATRA. El contenido de este documento debe ser divulgado a cualquier otra persona o personas. Las características relacionadas con este documento no son contractuales y pueden ser modificadas sin previo aviso.