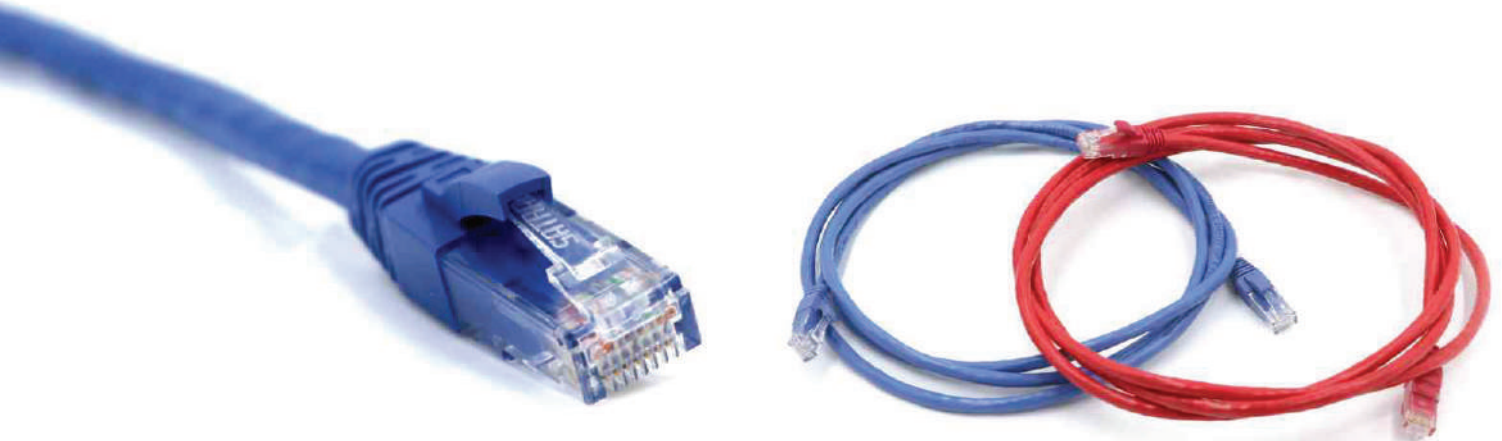
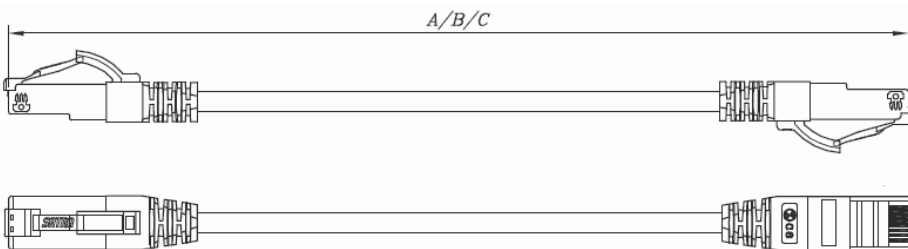


# Patch Cord Cat. 6 LSZH

El patch cord Categoría 6 SATRA ofrece una solución única para entornos de alta densidad de cableado. Su diseño inyectado mejora el control y protección del cable. Son ideales para la conexión de servidores, switches, Patch Panel, o cualquier equipo de distribución con alta concentración de puntos con salidas RJ-45 con pines de conexión enchapados en oro. Están fabricados con cable multifilar, brindando mayor flexibilidad, cumple y supera todas las especificaciones de la normas internacionales.



## DIMENSIONES DE ENSAMBLAJE

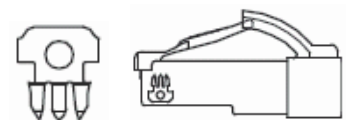


- A** Longitud de 1-9M (10M no incluido), tolerancia  $0 \pm 80$  mm.
- B** Longitud de 10-20M (20M incluido), tolerancia  $0 \pm 150$  mm.
- C** Longitud por encima de 20M (20 no incluido), tolerancia  $+(C*1\%)/-0$

## ESPECIFICACIONES

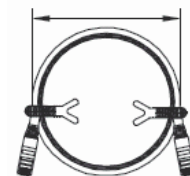
- Calibre del conductor** 4 Pares / 24 AWG
- Chaqueta** LSZH
- Estándar** ISO / IEC 11801, ANSI / TIA -568.2-D
- Certificación** ETL
- Longitud** 1, 2 y 3 mts
- Colores** Azul y rojo

## PLUG



- Conector** Chapado en oro de 50 um
- Tipo** Sin blindaje
- Material** PVC, UL 94-V2

## CURVATURA



- Longitud** 120 mm, tolerancia  $0 \pm 15$  mm.

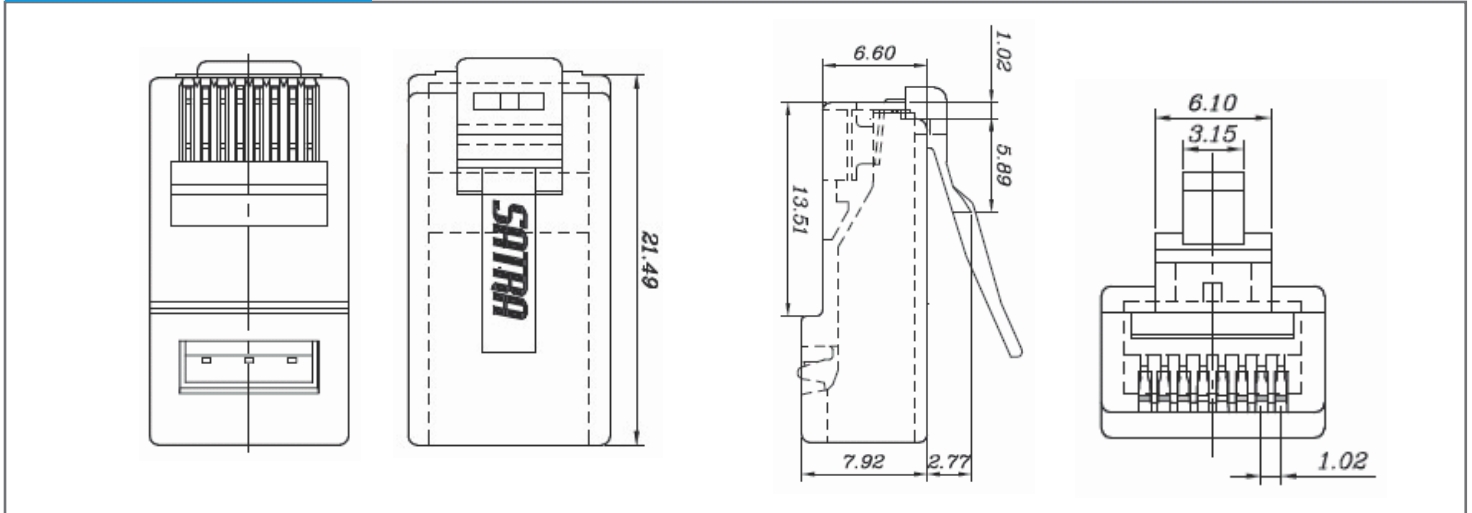
Cumplimos con todos los requisitos especificados en el hardware de conexión exigido por la ANSI/TIA 568-C.2 Patch Cord

Certificado por: 

Este documento es confidencial y es propiedad de SATRA. SATRA posee los derechos de autor, y el documento no debe ser copiado o modificado en cualquier forma, en todo o en parte, sin el permiso por escrito de SATRA. El contenido de este documento debe ser divulgado a cualquier otra persona o personas. Las características relacionadas con este documento no son contractuales y pueden ser modificadas sin previo aviso.

# Patch Cord UTP Cat. 6 LSZH

## VISTA ISOMÉTRICA



\*Medidas expresadas en milímetros

## ELÉCTRICO

Aplicaciones UL	250 Volts AC Máx. 2 Amp
Voltaje de resistencia dieléctrica	500 Volts AC
Resistencia de aislamiento	100 M $\Omega$
Terminación	Resistencia 20m $\Omega$ Máx.

## TOLERANCIAS

Milímetros		Angular	
.X	$\pm 0.20$	.X°	$\pm 5^\circ$
.XX	$\pm 0.10$	.XX°	$\pm .2^\circ$

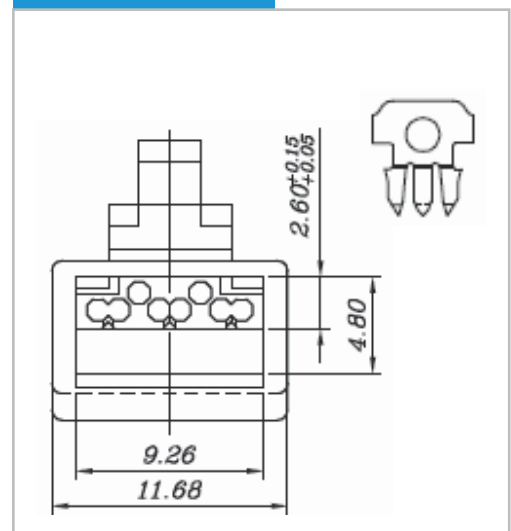
## FÍSICO

Carcasa	Polycarbonato, UL94V-02 – no tóxico
Color	Transparente
Hoja de contacto	Aleación de cobre
Conductor	24 AWG
Enchapado en oro	3 u" ~ 50 u"

## MECÁNICO

Resistencia a la tracción del cable	20 libras Min.
Durabilidad	200 ciclos de acoplamiento

## VISTA FRONTAL



Cumplimos con todos los requisitos especificados en el hardware de conexión exigido por la ANSI/TIA 568-C.2 Patch Cord

Certificado por: 

Este documento es confidencial y es propiedad de SATRA. SATRA posee los derechos de autor, y el documento no debe ser copiado o modificado en cualquier forma, en todo o en parte, sin el permiso por escrito de SATRA. El contenido de este documento debe ser divulgado a cualquier otra persona o personas. Las características relacionadas con este documento no son contractuales y pueden ser modificadas sin previo aviso.