

# Conector Plug Cat 6A Blindado

Conector MPTL (Modular Plug Terminated Link) Categoría 6A cumple con el estándar ANSI/TIA 568 D e ISO/IEC 11801 Categoría 6A. Excelente solución para realizar una conexión directa para Camaras IP, Access Points o dispositivos que trabajen con solución PoE (Energía mediante el cable de red), con pines de conexión bañados en oro de 50 micrómetros, aseguran una alta conductividad eléctrica.



## CARACTERÍSTICAS MECÁNICAS

IDC calibre de alambre	23 - 26 AWG
------------------------	-------------

## CARACTERÍSTICAS ELÉCTRICAS

Contacto pico a contacto @ 60Hz x1min	1500V DC / 1500 AC
Contacto pico a panel @ 60Hz x1min.	1 minuto
Resistencia de aislamiento	≥ 500 MΩ a 100 V D.C.
Voltaje de resistencia dieléctrica	≥ 1000 V D.C. contacto a contacto / ≥ 1000 V D.C. contacto a pantalla
Voltaje de operación	≤ 100 V D.C.

## CARACTERÍSTICAS FÍSICAS

Cubierta	Aleación de zinc completamente blindada
Contacto de pin	Aleación de bronce fosforado plateado con 50μ de oro

## CERTIFICACIÓN

- ETL

Certificado por:



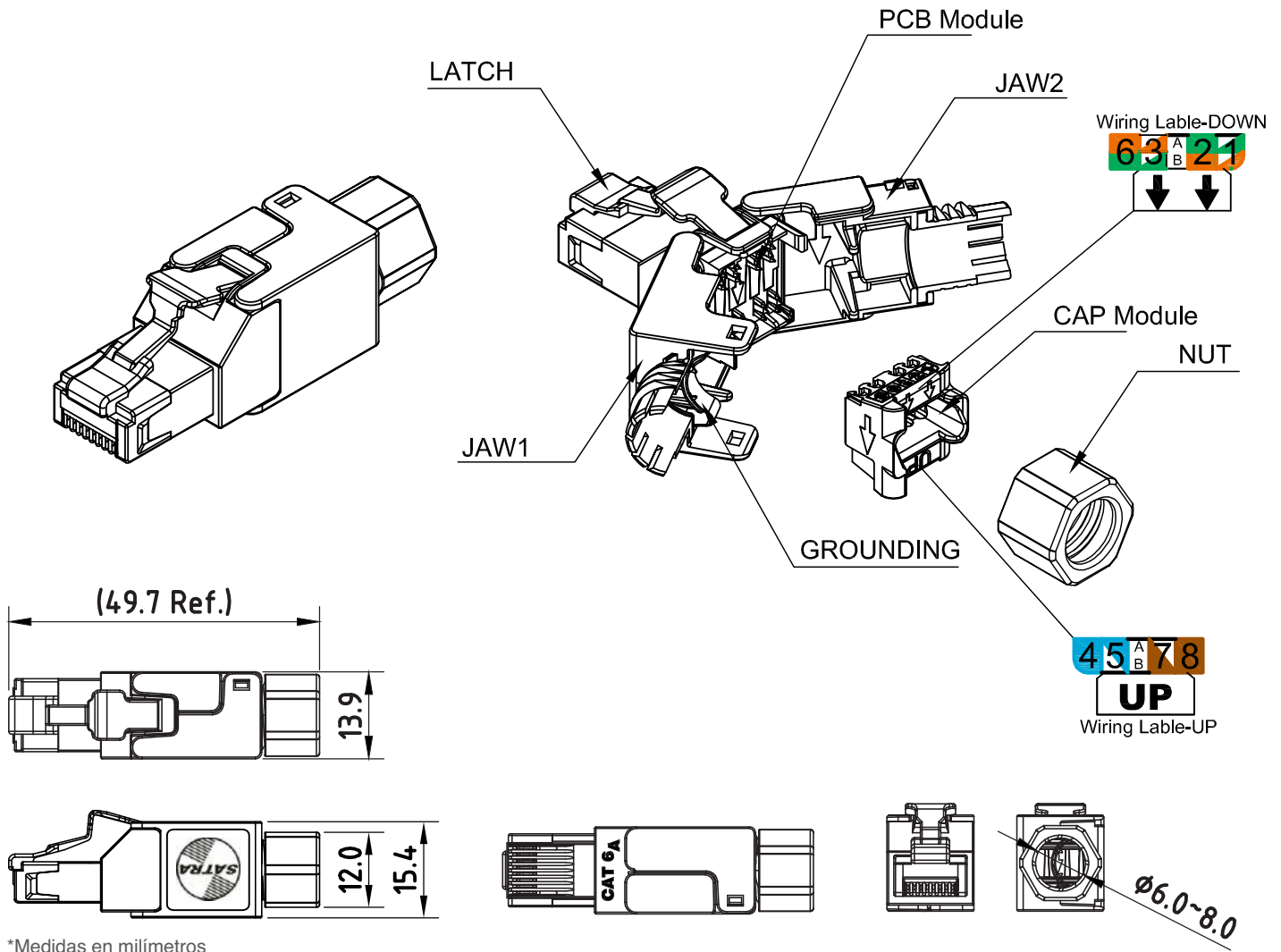
Miembros de:



Este documento es confidencial y propiedad de SATRA, quien posee los derechos de autor. Por ello no debe ser copiado o modificado en cualquier forma, en todo o en parte, sin el permiso por escrito de SATRA. Las características relacionadas con este documento no son contractuales y pueden ser modificadas sin previo aviso

# Conector Plug Cat 6A Blindado

## DIMENSIONES DE ENSAMBLAJE



\*Medidas en milímetros

### INFORMACIÓN DE ORDEN

Ítem N°	Empaque	Blindaje	Empaque
1103040001	Conector Plug Cat 6A blindado SATRA	Si	UND

### PRODUCTOS RELACIONADOS

Ítem N°	Empaque
1103082401	Patch panel para jack angular Cat 6A descargado 24 puertos SATRA
1103070001	Jack angular RJ45 Cat 6A blindado
1203015007	Cable solido U/FTP LSFRZH Cat 6A violeta rollo 500 mts SATRA
1202030001	Cable solido SF/UTP Cat 6 gris rollo 500 mts SATRA
1202050001	Cable solido F/UTP - PE Cat 6 negro EXT rollo 500 mts SATRA

Certificado por:



Miembros de:

