

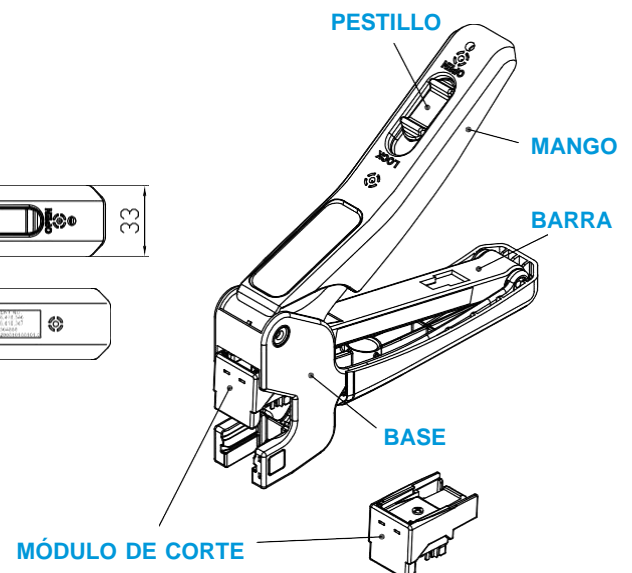
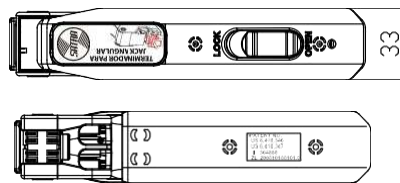
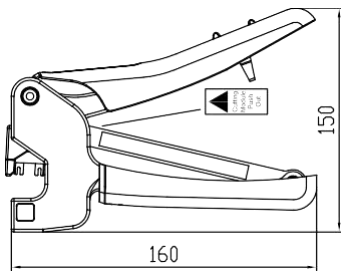
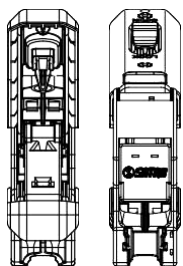
Terminador Angular Satra

Hoja Técnica 1/1

Referencia

1701030000

Tipo de terminación IDC 110, permite sencilla y rápida conectorización de Jacks Angulares categoría 6 y 6A SATRA, obteniendo así una máxima productividad durante la instalación de cableado. La conectorización se realiza con una sola presión de los 8 hilos conductores en las hendiduras del Jack y corte automático de los hilos de cable sobrante. Diseño anatómico, con seguro de pestillo.



CARACTERÍSTICAS

- Diseñado para Jacks Angulares categoría 6 y 6A SATRA.
- Tipo de terminación IDC 110.
- Mango de presión para la terminación y corte de hilos de cobre sobrante.
- Seguro de fijación del dado de repuesto.
- Incluye dado de repuesto.

Miembros de:

TIA **Bicsi**

Este documento es confidencial y es propiedad de SATRA. SATRA posee los derechos de autor, y el documento no debe ser copiado o modificado en cualquier forma, en todo o en parte, sin el permiso por escrito de SATRA. El contenido de este documento debe ser divulgado a cualquier otra persona o personas. Las características relacionadas con este documento no son contractuales y pueden ser modificadas sin previo aviso.